

STRENG VERTROUWELIJK

ALLEEN VOOR  
PHILIPS SERVICEHANDELAREN

COPYRIGHT

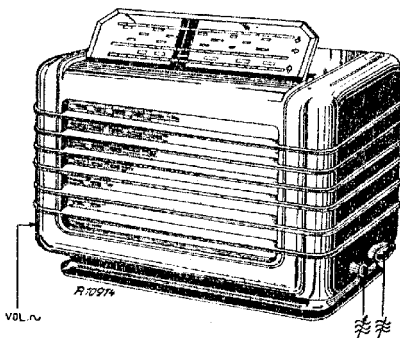
# PHILIPS

SERVICE DOCUMENTATIE  
VOOR HET APPARAAT

## BX 272 U

Uitvoering: U, U-20

Voor voeding uit gelijk- en wisselstroomnetten



### GOLFBEREIK

K.G.bereik: 16,5 - 51 m (19,2 - 5,68 MHz)  
M.G.bereik: 200 - 565 m (1500 - 530 kHz)  
L.G.bereik: 750 - 1910 m (400 - 157 kHz)  
M.F. = 482 kHz.

BUIJZER: B2 : DCH21, B3 : UCH21, B5 : UBL21  
D6 : UYIN, L1 : 8095 D-99

INDIJSPEEGER: Type 9712-06, bestaande uit een ringvormige magneet, bevestigd door middel van 3 schroeven en moeren, of Type 9730, bestaande uit een cilindervormige magneet met omringende huls, bevestigd door middel van 3 klinknagels.

BANDBREEDTE: De M.F. bandbreedte 1:10 bedraagt 12 kHz, gemeten vanaf het stuurrooster al van B2.

De Overall bandbreedte 1:10 bedraagt, gemeten vanaf de antennebus op M.G. (bij 1000 kHz)

### AFREGELEN VAN DE ONTVANGER.

De M.F. kringen behoeven niet te worden getrimd. Elk bandfilter is in de fabriek afge-regeld.

### K.G. bereik (16,5 - 51 m)

1. Golfbereikschakelaar op K.G., volumerege-laar op minimum.
2. Detectorversterker GM 2404 of een ander ontvangtoestel via een condensator van 25 pF aansluiten op de anode van B2. (fig.1).
3. CB kortsluiten (zie fig.2).

± 11 kHz, op L.G. (bij 250 kHz) ± 10 kHz. In het prinsipschema is de golflengteschake-laar getekend in K.G. stand. De standen zijn: K.G., M.G., L.G. De rotor draait 2 x 90°.

### NETAANSLUITING.

De toestellen worden geleverd voor 110/200V of 125/220V $\sqrt{2}$ . Echter kunnen de apparaten van de tweede spanningsgroep (125/220V $\sqrt{2}$ ) door de service handelaar geschikt gemaakt worden voor de eerste groep (110/200V $\sqrt{2}$ ) door het aantrengen van een kortsluitdraad over R37. Het omkeerde is eveneens mogelijk door het verwijderen van deze kortsluiting. In het eerste geval moet een ander plaatje op de spanningsomschakelaar worden geplakt.

### BEIANGRIJK

Tijdens het trimmen, storing zoeken en uitvoeren van reparaties moet het toestel via een schel-dingstransformator op het lichtnet worden aangesloten; anders komt netspanning op het chas-sis te staan. Bij aansluiting op gelijkstroom-netten op de polariteit letten.

4. Outputmeter op GM 2404 of hulpontvanger aansluiten.
5. Gemoduleerd signaal van 15,2 MHz via K.G. kunstantenne toevoeren aan antenneaansluiting. Aandzijde van de kunstantenne ver-binden met het chassis.
6. Te trimmen ontvanger en eventuele hulp-ontvanger op maxima output afstemmen. De stand van de wijzer van het te trimmen toe-stel noteren of - in uitgekaste toestand - de M.F. afstemming door een merkteken op aandrijftrommel en chassis aangeven.
7. GM 2404 of hulpontvanger wegnemen; volume-

Gedrukt in Nederland.

95 970 52 1 22

4. regelaar op maximum en kortsluiting van C8 opheffen.
8. Outputmeter via trintransformator aansluiten op de luidsprekerklemmen van het te trimmen toestel.
9. Het trismenscondensator C6-C8 afstemmen op eerste signaal vanaf minimum capaciteit.
10. C34 afregelen en gelijktijdig C6-C8 bijstemmen totdat maximum output op de onder punt 6 verkregen afstemming valt.
11. C34 aflakken.

M.G.Bereik (196-570 m)

1. Golfbereikschakelaar op M.G., volumeregelaar op maximum.
2. 15" nak op de afstemcondensator aanbrengen en de condensator tegen de nal draaien (zie fig.3).
3. Outputmeter via trintransformator op de luidsprekerklemmen aansluiten.
4. Gemoduleerd signaal van 1420 KHz via de normale kunstantenne aan de antenneaansluiting toevoeren; aardrijke van de kunstantenne met chassis verbinden.
5. Achtereenvolgens C33 en C18 op maximum output afregelen.
6. Trimmera aflakken.

L.G.Bereik (750-1910 m)

- 1 t/m 8 als bij M.G. bereik, echter golfbereikschakelaar op L.G. en een gemoduleerd signaal van 160 KHz toevoeren via normale kunstantenne.
9. C30 op maximum output afregelen.
10. Trimmer aflakken.

#### SCHAAL INSTELLEN

1. Toestel op M.G. schakelen en gemoduleerd signaal van 1155 KHz (230 m) toevoeren.
2. Toestel afstemmen en de wijzer instellen op 860 m.

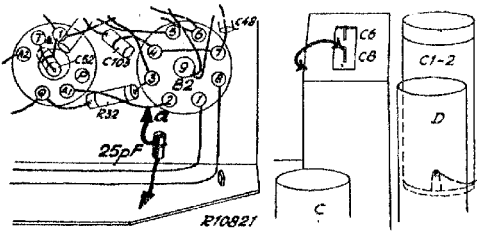


Fig.1

Fig.2

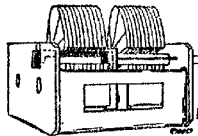


Fig.3

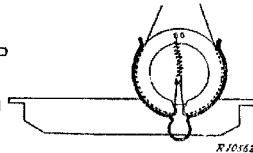


Fig.5

3. Indien de schaalswijzing op L.G.niet juist is, stel dan de wijzer op 1875 m, voor een gemoduleerd signaal van 160 KHz toe via kunstantenne aan de antenneaansluiting en regel C30 af op maximum output.

#### Opmerking.

Voor het trimmen van een bepaald golfbereik moeten de betreffende trimmers worden vernieuwd.

#### REPARATIE EN UITWISSELEN VAN ONDERDELEN

Doer het apparaat voorzien is van een bodemstuk kunnen vele reparaties worden uitgevoerd zonder het apparaat uit de kast te verwijderen. Voordat men het chassis uit de kast verwijderd, moet na verwijdering van de bodemplaat de aandrijfsnaar met de speciale beugel op de aandrijftrommel worden vastgezet (zie fig.5).

#### HET VERNIEUWEN VAN DE AANDRIJFSNAAR VOOR DE WITZAK

1. Het apparaat uitkasten.
2. De nieuwe snaar voorzigtig met de speciale beugel vastzetten op de aandrijftrommel (zie fig.5).
3. Het apparaat in de kast schuiven en vastschroeven.
4. De snaar eerst over de linker rolletjes leiden, vervolgens over rechter rolletjes met behulp van een speciaal haakje (zie fig.4).
5. De beugel van de aandrijftrommel verwijderen.

Zie voor de codenummers van beugel en haakje de "Lijst van onderdelen en gereedschappen".

#### UITWISSELEN VAN EEN "PHILITE" WIELZAK

Indien het asje, waarom de "Philite" rol draait, lang genoeg is, zal de vernieuwing van de rol zonder meer gaan. Men lette erop, de as zo lang mogelijk te laten. Men het einde van de as moet men dan een druppel solder aanbrengen. In andere gevallen moet men gebruik maken van een speciaal boutje met moertjes (voor codenummers zie "Lijst van onderdelen en gereedschappen"). De "Philite" rol en het gat in de beugel moeten op 2 mm opgebord worden. Boutje en moertjes eventueel vast solderen.

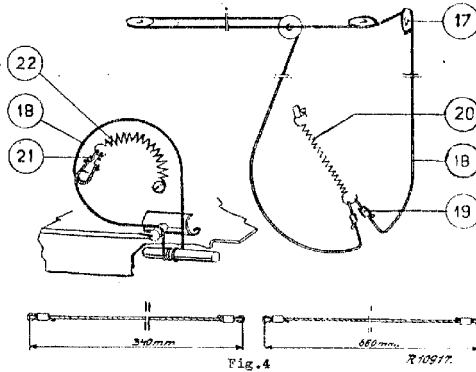


Fig.4

#### R30

Deze voorstand dient ter bergenzing van de stroomstoot tijdens het inschakelen en voorkomt dus doorborenden van het schaalverlichtingslampje. Bij een eventuele vernieuwing moet R30 in het midden tussen de na van de volumeregelaar en C35 worden geplaatst.

#### GOLFBEREIKSCHAKELAAR

Bij vernieuwing van het segment mag men dit niet in de gaten van het chassis vastklemmen. Anders zou de as een derde steunpunt krijgen in het segment.

UNIV  
T. Fe  
de  
E. Lu  
op  
S. Z  
14  
am  
to:  
de  
4. 5  
5. Be  
epi  
(2)

Cell

FIG.	Pos
7	1
7	2
7	3
7	4
7	5
7	6
7	7
7	8
7	9
7	10
7	11
7	12
7	13
7	14
7	15
7	16
4	17
4	18
4	19
4	20

UITWISSELEN VAN DE LUIDSPREKERCONUS

1. Felerend stukknippen en de oude conus van de beschermkap trekken.
2. Luchtspleet schoonsmaken en papieren ring op beschermkap leggen.
3. Zowel de beschermkap als de rand van de linnen centreerring met speciale lijm insmeren. Het is van belang geen andere lijm te gebruiken, omdat zeer hoge eisen aan deze verbinding worden gesteld.
4. 5 minuten wachten.
5. Een stukje celluloid x) tezamen met het spreekspoeltje in de luchtspleet steken (zie fig.6).

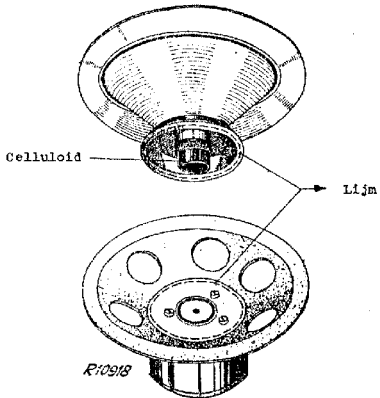


Fig.6

5. De linnen centreerring goed tegen de beschermkap aandrukken en laten drogen (± 1 uur)
7. Tweede papieren ring alsmede felingsaantbrengen en celluloid verwijderen.

De conus moet nu goed gecentreerd zijn; zou hij echter aanlopen, dan moet men de genoemde bewerking nog eens herhalen. Tenslotte het linnen schijfje over de opening van de spreekspoel op de conus plakken. De Luchtspleet wordt door deze speciale centreering luchtdicht afgesloten, waardoor een stofhoes om de luidspreker overbodig is.

- x) Voor codenummers van lijm en celluloid zie "Lijst van onderdelen en gereedschappen". Als celluloid kan men een stukje film van 3,5 x 3 cm,dikte 0,15 mm gebruiken.

STROMEN EN SPANNINGEN

	Va	VEE(+4)	VB	VEE(+4)
B2	heptode 135	70	1.1	4.5
	triode 95		4.3	
B3	heptode 135	70	4.5	3
	triode 30		1.8	
B5	150	135	4.5	7.5
	Volt	volt	mA	mA

- VCL : 165 Volt  
 VCE : 135 volt  
 VC75 : 8.2 Volt

PRIMAIR VERBODUK 220V v : 40 Watt

Bovenstaande waarden zijn gemeten met een voltmeter met een weerstand van 2000 Ohm per Volt. Apparaat geschakeld op L.G., variabele condensator op maximum, geen signaal op de antenne, en toestel aangesloten op 220 V v.

OPMERKING

De eerste serie van deze ontvanger waren voorzien van een zekering 23 - 70 mA - 08 141 35.0. Deze zekering werd later weggelaten.

LIJST VAN ONDERDELEN EN GEREEDSCHAPPEN

Bij bestelling steeds vermelden:

- 1) Codennummer en kleur
- 2) Omschrijving
- 3) Typennummer van het apparaat

Fig.	Pos.	Beschrijving	Codennummer
7	1	Kraet (kleur 041)	23 640 31 0
7	2	Knop (vol.reg.) (kl.041)	23 614 87 0
		" (afstemming) (kl.041)	23 614 30 0
		" (golfbereiksch.) (kl.041)	23 614 29 2
7	3	Wijzer	A3 422 75 1
7	4	Plaat onder kartelschroef	A1 639 23 1
7	5	Kartelschroef 2,5 x 5	07 741 08 1
7	6	Stationsnemschaal	A3 218 83 0
		Bladveer v. schaal (rechts)	A3 648 26 2
		Bladveer v. " (links)	A3 648 27 2
7	7	Luidsprekerdoek	A3 648 01 0
7	8	Contactveer v. cap.antenne	A3 648 01 0
7	9	Beugel v. achterwand	A3 448 00 1
7	10	Antenne aansluiting	A3 126 23 1
7	11	Achterwand	A3 278 33 3
7	12	Bodemplaat	A3 275 85 0
7	13	Buishouder v. B2, B3, B5	49 231 31,2
7	14	Netaansluitplaat	A1 267 46 1
		Veiligheidscontact	49 295 07 0
7	15	Zekeringhouder	A1 349 74 0
7	16	Spanningsrecessel	49 261 03 1
		Papieren plaatje 110/200V	A1 873 45 0
4	17	Buishouder voor B6	49 231 22 3
4	18	Phillite rol	23 693 08 3
		Boutje hiervoor	07 800 18 1
		Moertje hiervoor	07 104 20 0
4	19	Aandrijfbouw voor de wijzer	06 808 29 0
4	20	Klembus	07 068 37 0
4	21	Trekveer (wijzertouw)	A3 646 03 0

Fig.	Pos.	Beschrijving	Codennummer
4	21	Klembus	07 068 31 0
4	22	Trekveer	A3 646 03 0
		Aandrijftrommel (kl.111)	23 637 89 0
		Klemring op afstemms	A1 758 55 2
		Ring op afstemms	A3 232 00 0
		Schakelsegment	A3 193 04 4
		Arretplaat 3 standen	A1 638 78 0
		Arretveer	A3 648 30 0
		Verlichtingslamphouder	A3 359 07 0
		Tule onder variabele condensator	28 725 52 0
		<u>Luidspreker</u>	
		Conus met spoel (9730)	49 931 13 0
		" " " (9712-06)	49 931 16 0
		Felising	23 671 83 0
		Papieren ring	23 451 26 1
		Linnen schijf	49 934 14 0
		<u>Gereedschap</u>	
		Service oscillator	GM 2382
		Scheidingstransformator 150 Mal	A9 062 15
		" " " " " " " "	09 992 80 0
		Centreerrmal	09 992 50 0
		Haakje	09 994 03 0
		Beugel	09 994 06 0
		Celluloid	09 994 15 0
		Ples lijm	



S:	75	85	109	D	39 40	C	102 101 103 34 20 22 19 38 48	P B
C:	30	36	83	H	109 107 62 12	18 14 105 8 13 40 50	102 101 103 34 20 22 19 38 48	11 37
P:			33 12 1		33 12 1	25 25 33 40 1 43 41		37 32

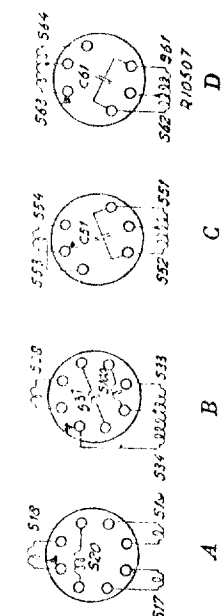
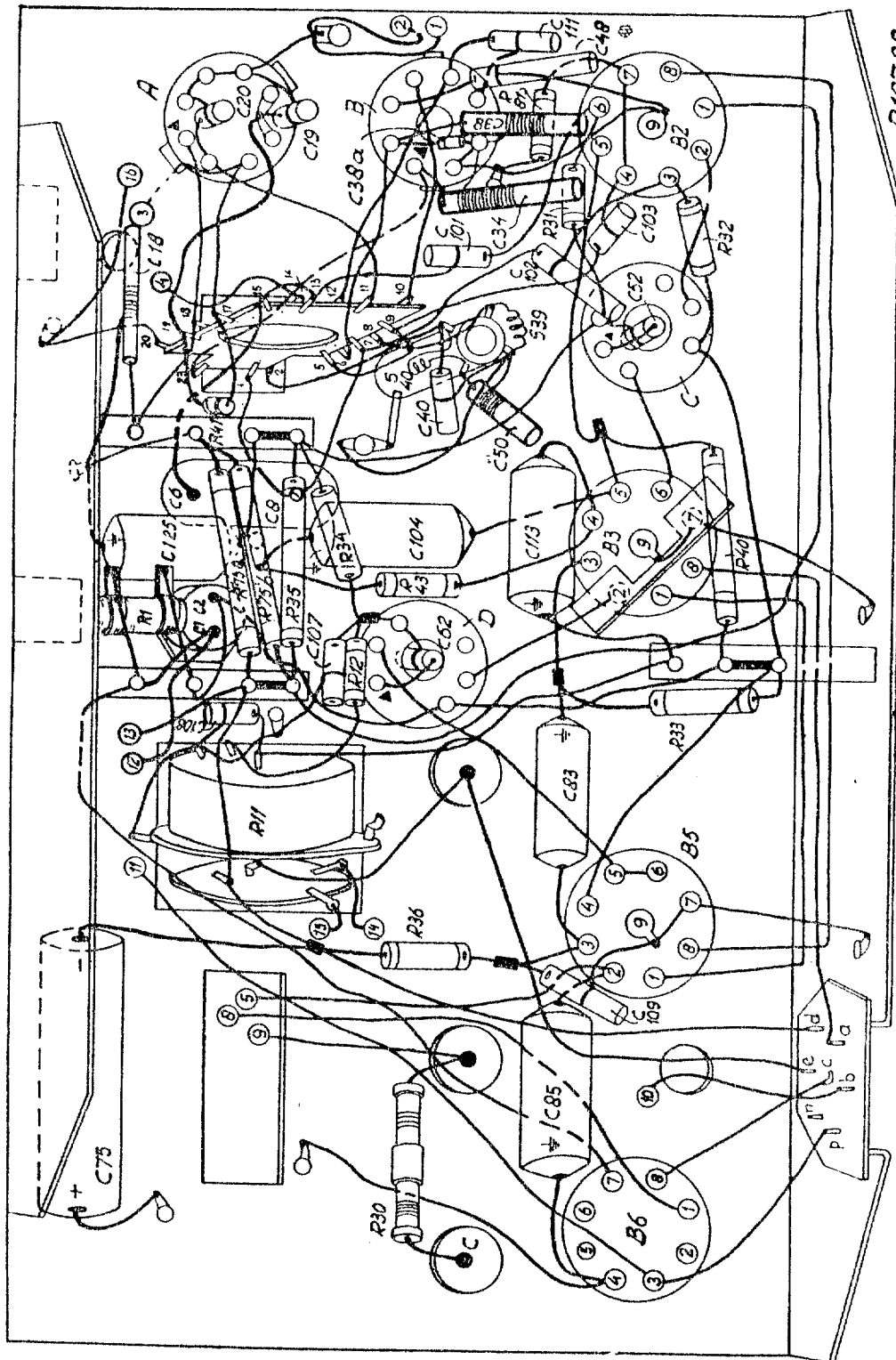
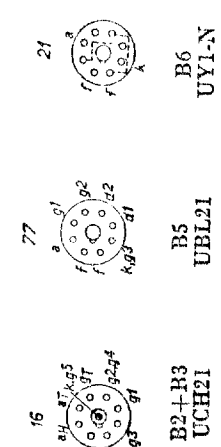


Fig. 10



R10788

B2+R3  
UCH21

B5  
UBL21

B6  
UY1-N

A B C D

57 58 59 60 61 62 63 64 65 66 67 68 69 70 71 72 73 74 75 76 77 78 79 80 81 82 83 84 85 86 87 88 89 90 91 92 93 94 95 96 97 98 99 100

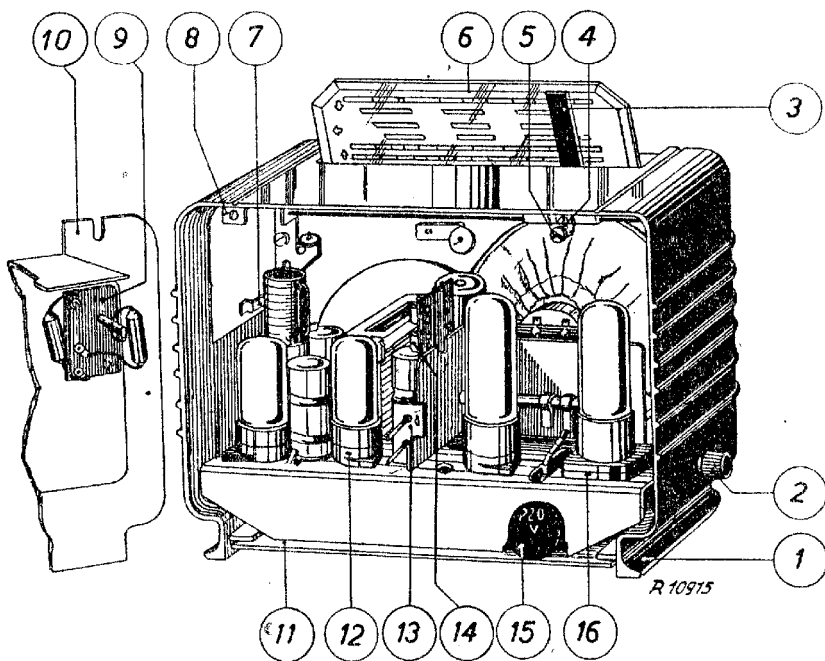


Fig. 7

De conus van de luidspreker type 9712-06 is in latere series gewijzigd. Afwijkend van fig. 6 is de linnen centreerring nu recht en werd een metalen schijf op de conusdrager bevestigd. Aangezien de oude conus niet meer kan worden geleverd, moet men in geval van reparatie deze vervangen door de gewijzigde conus, code nummer 49 981 16.1, nadat men eerst de metalen schijf, codenummer 49 962 68.0 heeft gemonteerd. Ook de gewijzigde conus moet aan de rand worden gelijmd.

S: 17 19 13 14 18 20  
 C: 19 100 112 20 186 190 191 105  
 R: 41 37 38 30 31 39 31 41 42 43 46

100 37 39 33 34 38 40 51 52 53 54  
 48 50 38 40 34 51 39 10 4 50

61 52 63 64

67 70

S : 17.19.13.14.18.20.	100.37.39.33.34.38.40.	51.52	53.54	61.62	63.64.	81.	82.76
C : 19.100.112.20.	18.6.130.101.105.	110.1.103.102.8.2.	111.	48.50.38.40.34.51.	38a.104.52.	61	113.108.62.107.83.109.75.85.
R : 41.37.	38.30.31.39.	31.40.41.39.	81.32.1.	33.	43.	12.11.	34.35.36.75

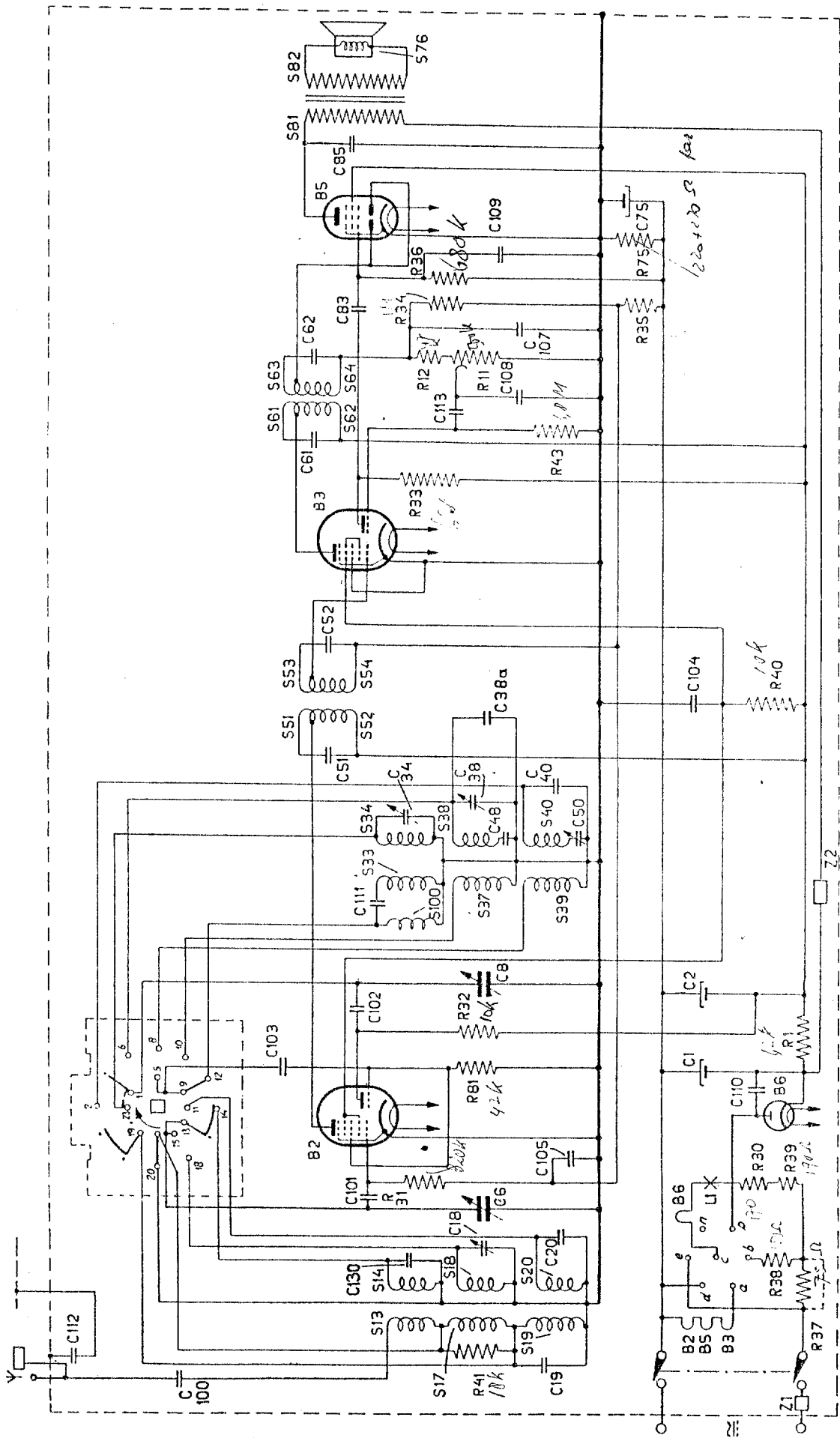
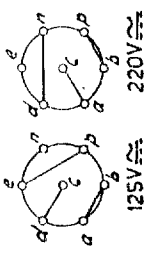


Fig. 8



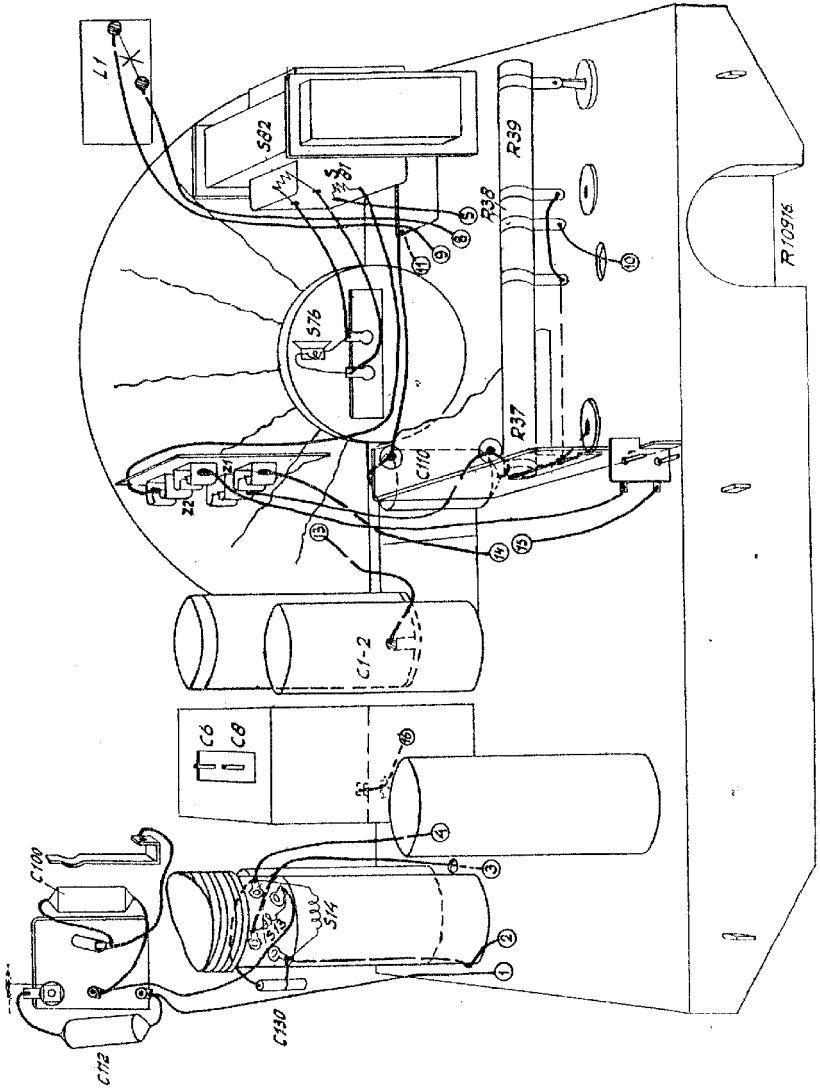


Fig. 9



# PHILIPS SERVICE

# BX 272 U-00-20

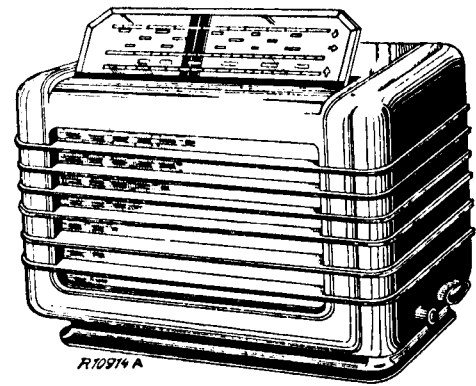
16,5—51 m (18,2—5,88 Mc/s)  
 200—565 m (1500—530 kc/s)  
 750—1910 m (400—137 kc/s)

9712—06 Z = 5 Ω  
 9730 Z = 5 Ω

110, 200 V, R37: 125, 220 V  
 125, 220 R37: 110, 200V

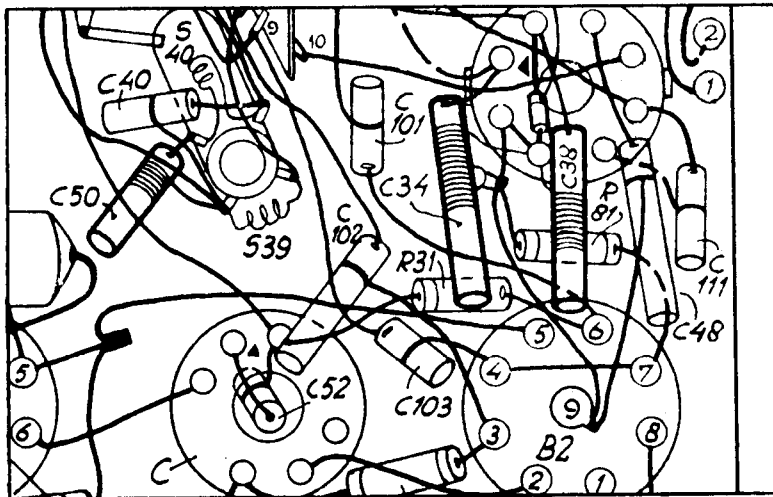
452 kc/s

40 W



16,5—51 m III		200—565 m III		200—565 m V	
VOL. min	-25 pF—aB2	VOL. max	C6, C8 +15°	1153 kc/s—	Y
C8	15,2 Mc/s—	1420 kc/s—	Y	C6, C8	1153 kc/s
15,2 Mc/s—	Y	C38 max		260 m	
C6, C8	15,2 Mc/s	C18 max		750—1910 m	V
VOL. max		750—1910 m III		1875 m	
C8		VOL. min	-25pF—aB2	160 kc/s—	Y
C6, C8	15,2 Mc/s	C8		C50 max	
C34 max		160 kc/s—	Y		
		C6, C8	160 kc/s		
		VOL. max			
		C8			
		C50 max			

15° A9 600 18.0



R 107 88 A

1947

R1	1200 Ω	48 494 10/1K2	C11	50 + 50 μF	48 317 08/50
R11	0,5 MΩ	49 500 11.0	C12		+50
R12	47 kΩ	48 555 10/47K	C61	11-400 pF	A9 863 99.0
R30		49 379 62.0	C8		
R31	0,82 MΩ	48 555 10/820K	C18	3,5-50 pF	49 005 50.2
R32	10 kΩ	48 556 10/10K	C19	39 pF	48 203 10/39E
R33	68 kΩ	48 426 10/68K	C20	22 pF	48 201 05/22E
R34	1 MΩ	48 556 10/1M	C34	12,5 pF	49 005 48.2
R35	6,8 MΩ	48 427 10/6M8	C38	7,5-100 pF	49 005 51.2
R36	0,68 MΩ	48 555 10/680K	C38a	8,2 pF	48 201 20/8E2
R37	75 Ω		C40	49 pF	48 203 02/49E
R38	150 Ω	49 362 99.1	C48	421 pF	48 203 01/421E
R39	190 Ω		C50	20-275 pF	49 005 53.2
R40	10 kΩ	48 427 10/10K	C51		
R41	18 kΩ	48 555 10/18K	C52		
R43	6,8 MΩ	48 427 10/6M8	C61		
R75	220 + 270 Ω	48 427 10/220E	C62		
	par	48 557 10/270E	C62		
R81	47 kΩ	48 555 10/47K	C75	100 μF	48 313 22/100
			C83	6800 pF	48 751 10/6K8
			C85	4700 pF	48 758 20/4K7
			C100	1000 pF	48 757 20/1K
			C101	120 pF	48 203 10/120E
			C102	470 pF	48 203 20/470E
			C103	82 pF	48 203 10/82E
			C104	47000 pF	48 751 10/47K
			C105	47000 pF	48 750 10/47K
			C107	100 pF	48 203 20/100E
			C108	68 pF	48 203 20/68E
			C109	150 pF	48 203 10/150E
			C110	22000 pF	48 758 20/22K
			C111	56 pF	48 203 10/56E
			C112	1000 pF	48 757 20/1K
			C113	22000 pF	48 750 10/22K
			C130	12 pF	48 201 10/12E
Z1	300 mA	08 100 96.2			

	B2	B3	B5	V
	UCH 21	UCH 21	UBL 21	
Va	H = 135 T = 95	H = 135 T = 30	150	V
Vg2(+4)	H = 70 T = —	H = 70 T = —	135	V
Ia	H = 1,5 T = 3,5	H = 4,5 T = 1,6	42	mA
Ig2(+4)	H = 4,5 T = —	H = 3 T = —	7,5	mA

VC1 = 165 V, VC2 = 135 V, VC75 = 82 V

S17, S18, S19, S20 S13, S14, S33, } S34, S37, S38, } S100	A3 120 18.0 A3 120 17.3	S61, S62, S63, } S64, C61, C62 } S76 S81, S82	A3 123 23.1 49 981 13.1 A1 081 82.0
S39, S40 S51, S52, S53, } S54, C51, C52 }	A3 110 04.0 A3 121 03.3		
L1	8095D-99		

93 953 29.1

# BX 272 U-00-20

